

Документ подписан простой электронной подписью
Информация о владельце:
ФИО: Борзов Александр Александрович
Должность: Ректор
Дата подписания: 28.02.2024 14:53:55
Уникальный программный ключ:
455c1bb9c883bfa2e44bcad3e1ef4a33800859e8



САНКТ-ПЕТЕРБУРГСКИЙ
ИНСТИТУТ ИСКУССТВ
И РЕСТАВРАЦИИ

**Частное образовательное учреждение
высшего образования
«Санкт-Петербургский институт искусств
и реставрации»**

**РАБОЧАЯ ПРОГРАММА ДИСЦИПЛИНЫ
«ОСНОВЫ ГЕОДЕЗИИ И ФОТОГРАММЕТРИИ»,
обязательного компонента
основной профессиональной образовательной программы
высшего образования -
программы бакалавриата по направлению подготовки
07.03.04 ГРАДОСТРОИТЕЛЬСТВО
направленность
(профиль) программы бакалавриата –
«ГРАДОСТРОИТЕЛЬСТВО»**

*(срок получения образования
по программе бакалавриата - 6 лет;
форма обучения - очно-заочная)*

Санкт-Петербург, 2024

1. Цели и задачи освоения дисциплины

Цель дисциплины: освоение теоретических основ и приобретение практических навыков производства геодезических измерений и работы с аэрофотоснимками, как с исходными данными, необходимыми для разработки проектной и градостроительной документации.

Задачи дисциплины:

- приобретение навыков планирования и анализа результатов геодезических измерений для разработки проектной и градостроительной документации;
- овладение практическими навыками производства геодезических измерений, выполняемых для разработки проектной и градостроительной документации;
- приобретение навыков работы с топографическими картами и аэрофотоснимками, оценки их качества и точности для определения технических параметров проектируемых объектов.

2. Место дисциплины в структуре ОПОП ВО

Дисциплина относится к дисциплинам обязательной части учебного плана. Необходимыми условиями для освоения дисциплины являются:

Знание:

- методов и способов производства геодезических измерений;
- состава и последовательности геодезических измерений;
- методов дешифрирования снимков;
- последовательности фотограмметрической обработки аэрофотоснимков; Умения:
- работать с топографическими картами и планами;
- работать с аэрофотоснимками; Владение:
- навыками работы с геодезическими приборами;
- навыками работы с топографическими картами и планами;
- навыками работы с аэрофотоснимками.

Содержание дисциплины служит основой для освоения ознакомительной (архитектурно-обмерной и геодезической) практики.

3. Результаты обучения по дисциплине

Процесс изучения дисциплины направлен на формирование следующих компетенций:

Таблица 3.1

Код и наименование компетенции	Код и наименование индикаторов достижения компетенций	Результаты обучения по дисциплине
ОПК-4 Способен применять методики определения технических параметров проектируемых объектов	ОПК-4.1. Выполняет сводный анализ исходных данных; проводит поиск проектного решения в соответствии с требованиями; использует навыки обобщенного расчёта технико-экономических показателей	Знать: сводный анализ исходных данных, данных задания на проектирование объекта капитального строительства и данных задания на разработку проектной документации
		Уметь: проводить поиск проектного решения в соответствии с особенностями объёмно-планировочных решений проектируемого объекта
	ОПК-4.2.	Владеть: навыками расчёта технико-экономических показателей объёмно-планировочных решений
		Знать: объёмно-планировочные требования к основным типам

	Использует системы социально-экономических и инженерно-технических требований к основным типам объектов капитального строительства и требования обеспечения безбарьерной среды жизнедеятельности	зданий, включая требования, определяемые функциональным назначением проектируемого объекта капитального строительства и особенностями участка застройки и требования обеспечения безбарьерной среды жизнедеятельности
		Уметь: использовать основы проектирования конструктивных решений объекта капитального строительства. Владеет принципами проектирования средовых качеств объекта капитального строительства, включая акустику, освещение, микроклимат, в том числе с учетом потребностей маломобильных групп граждан и лиц с ОВЗ. Применяет основные строительные и отделочные материалы, изделия и конструкции, их технические, технологические, эстетические и эксплуатационные характеристики
		Владеть: навыками использования основных технологий производства строительных и монтажных работ, методиками проведения технико-экономических расчётов проектных решений; принципами проектирования средовых качеств объекта капитального строительства, включая акустику, освещение, микроклимат, в том числе с учетом потребностей маломобильных групп граждан и лиц с ОВЗ

4. Объем дисциплины

Общий объем дисциплины составляет 2 зачетные единиц, 72 часа.

Таблица 4.1.

Форма обучения	Курс/ семестр	Аудиторные занятия, час.			Иная контактная работа				СР, час.	Ппатт	Форма аттестации
		Л	П	Лаб	СРП	Конс	Патт	Татт			
очно-заочная	3/5	14	14	–	1	-	0,25	2	40,7 5	-	зачет

Условные обозначения:

Л - лекционные занятия

П – практические занятия

Лаб – лабораторные занятия

СРП – самостоятельная работа обучающегося под руководством педагогического работника

СР – самостоятельная работа обучающегося

Ппатт – часы на подготовку к промежуточной аттестации

Патт – промежуточная аттестация

Татт – текущая аттестация

Конс – консультации

5. Структура и содержание дисциплины

5.1. Структура дисциплины.

Очно-заочная форма обучения (ОЗФО)

Таблица 5.1.1

№ п/п	Структура дисциплины		Аудиторные занятия, час.			СР, час.	Иные формы контактной работы с ПР, час.	Ппатт	Всего, час.	Код ИДК	Оценочные средства
	Номер раздела	Наименование раздела	Л	П	Лаб						
1	1 раздел	Топографическая основа проектирования	4	4	-	14	-	-	22	ОПК-4 ОПК-4.1 ОПК-4.2	РГР, устный опрос
2	2 раздел	Геодезические измерения	6	6	-	14	-	-	26	ОПК-4 ОПК-4.1 ОПК-4.2	Практическая работа, устный опрос
3	3 раздел	Основы фотограмметрии	4	4	-	12,75	-	-	20,75	ОПК-4 ОПК-4.1 ОПК-4.2	РГР, устный опрос
5	1-3	СРП	-	-	-	-	1	-	1	ОПК-4 ОПК-4.1 ОПК-4.2	РГР, устный опрос
	-	Консультации	-	-	-	-	-	-	-		-
	1-3	Татт	-	-	-	-	2	-	2		РГР, устный опрос
	1-3	Патт	-	-	-	-	0,25	-	0,25		РГР, устный опрос
Итого:			14	14	-	40,75	3,25	-	72		
Всего:			14	14	-	40,75	3,25	-	72		

Условные обозначения:

Л - лекционные занятия

П – практические занятия

Лаб – лабораторные занятия

СРП – самостоятельная работа обучающегося под руководством педагогического работника

СР – самостоятельная работа обучающегося

Ппатт – часы на подготовку к промежуточной аттестации

Патт – промежуточная аттестация

Татт – текущая аттестация

Конс – консультации

5.2. Содержание дисциплины.

Содержание разделов дисциплины (дидактические единицы).

Раздел 1. «Топографическая основа для проектирования».

Тема 1.1. Геодезия: предмет, задачи, история возникновения и направления развития.

Тема 1.2. Системы координат и высот.

Тема 1.3. Понятия о плане, карте, профиле. Тема 1.4. Ориентирование линий.

Раздел 2. «Геодезические измерения».

Тема 2.1. Основные понятия теории погрешностей измерений Тема 2.2. Линейные измерения.

Тема 2.3. Угловые измерения. Тема 2.4. Измерение превышений. Тема 2.5. Геодезические сети

Тема 2.6. Топографические съемки. Раздел 3. «Основы фотограмметрии»

Тема 3.1. Фотограмметрия: предмет, задачи, области применения. Тема 3.2. Системы координат, применяющиеся в фотограмметрии. Тема 3.3. Элементы ориентирования.

Тема 3.4. Основные параметры аэрофотосъемки

Тема 3.5. Понятие о фотограмметрической обработке аэрофотоснимков.

5.2.2 Содержание дисциплины по видам учебных занятий.

Лекционные занятия

Таблица 5.2.1

№ п/п	Номер раздела дисциплины	Объем, час.	Тема лекции
		ОЗФО	
1	1	2	Геодезия: предмет, задачи, история возникновения и направления развития.
2	1	2	Системы координат и высот
3	2	1	Основные понятия теории погрешностей измерений
4	2	1	Линейные измерения
5	2	1	Угловые измерения
6	2	1	Измерение превышений
7	2	1	Геодезические сети
8	2	1	Топографические съемки
9	3	1	Фотограмметрия: предмет, задачи, области применения
10	3	1	Системы координат, применяющиеся в фотограмметрии
11	3	1	Элементы ориентирования
12	3	1	Понятие о фотограмметрической обработке аэрофотоснимков
Итого		14	

Практические занятия

Таблица 5.2.2

№ п/п	Номер раздела дисциплины	Объем, час.	Тема практического занятия
		ОЗФО	
1	1	4	Решение задач на топографических картах и планах
2	2	2	Изучение геодезических приборов. Теодолит
3	2	4	Изучение геодезических приборов. Нивелир
4	3	2	Расчет основных параметров аэрофотосъемки

5	3	2	Камеральное дешифрирование аэрофотоснимков
Итого:		14	

Лабораторные работы

Лабораторные работы учебным планом не предусмотрены».

Самостоятельная работа студента

Таблица 5.2.4

№ п/п	Номер раздела дисциплины	Объем, час.	Тема	Вид СРС
		ОЗФО		
1	1	4	Тема 1.2. Системы координат и высот.	Подготовка к практическим занятиям
2	1	6	Тема 1.3. Понятия о плане, карте, профиле.	Подготовка к практическим занятиям
3	1	4	Тема 1.4. Ориентирование линий.	Подготовка к практическим занятиям
4	2	4	Тема 2.2. Линейные измерения.	Подготовка к практическим занятиям
5	2	6	Тема 2.3. Угловые измерения.	Подготовка к практическим занятиям
6	2	4	Тема 2.4. Измерение превышений.	Подготовка к практическим занятиям
7	3	6	Тема 3.4. Основные параметры аэрофото-съемки	Подготовка к практическим занятиям
8	3	6,75	Тема 3.5. Понятие о фотограмметрической обработке аэрофотоснимков.	Подготовка к практическим занятиям
Итого:		40,75		

Преподавание дисциплины ведется с применением следующих видов образовательных технологий:

Проектный метод обучения, цель которого состоит в том, чтобы создать условия, при которых учащиеся: самостоятельно и охотно приобретают недостающие знания из разных источников; учатся пользоваться приобретенными знаниями для решения познавательных и практических задач; приобретают коммуникативные умения, работая в различных группах; развивают у себя исследовательские умения (умения выявления проблем, сбора информации, наблюдения, проведения эксперимента, анализа, построения гипотез, обобщения); развивают системное мышление.

6. Тематика курсовых работ/проектов

Курсовые работы/проекты учебным планом не предусмотрены.

7. Оценка результатов освоения дисциплины

Критерии оценивания степени полноты и качества освоения компетенций в соответствии с планируемыми результатами обучения приведены в Приложении 1.

Примечание:

а) Для обучающегося (бакалавра), осваивающего учебную дисциплину, обязательный компонент основной профессиональной образовательной программы высшего образования - программы бакалавриата по направлению подготовки 07.03.04 ГРАДОСТРОИТЕЛЬСТВО (направленность (профиль) программы бакалавриата - «Градостроительство», форма обучения – очно-заочная), одобренной на заседании Учёного совета образовательной организации (протокол от 29.01.2024 № 5), утверждённой ректором Частного образовательного учреждения высшего образования «Санкт-Петербургский институт искусств и реставрации» 29.01.2024, по индивидуальному учебному плану (при наличии факта зачисления в образовательную организацию такого обучающегося (бакалавра)), Институт:

- разрабатывает, согласовывает с участниками образовательных отношений и утверждает в установленном порядке согласно соответствующему локальному нормативному акту **индивидуальный учебный план** конкретного обучающегося (бакалавра) (учебный план, обеспечивающий освоение конкретной основной образовательной программы высшего образования на основе индивидуализации её содержания с учётом особенностей и образовательных потребностей конкретного обучающегося (бакалавра));

- устанавливает для конкретного обучающегося (бакалавра) по индивидуальному учебному плану **одинаковые дидактические единицы** - элементы содержания учебного материала, изложенного в виде утверждённой в установленном образовательной организацией порядке согласно соответствующему локальному нормативному акту рабочей программы учебной дисциплины, обязательного компонента разработанной и реализуемой Институтом основной профессиональной образовательной программы высшего образования - программы бакалавриата по направлению подготовки 07.03.04 ГРАДОСТРОИТЕЛЬСТВО (направленность (профиль) программы бакалавриата - «Градостроительство», форма обучения – очно-заочная), как и для обучающегося (бакалавра), осваивающего основную образовательную программу высшего образования в учебной группе;

- определяет в индивидуальном учебном плане конкретного обучающегося (бакалавра) **объём учебной дисциплины** с указанием количества академических часов/ ЗЕТ, выделенных на его контактную работу (групповую и (или) индивидуальную работу) с руководящими и (или) научно-педагогическими работниками, реализующими основную образовательную программу высшего образования;

- определяет в индивидуальном учебном плане конкретного обучающегося (бакалавра) количество академических часов/ ЗЕТ по учебной дисциплине, выделенных на его самостоятельную работу (при необходимости).

б) Для обучающегося (бакалавра) с ограниченными возможностями здоровья и инвалида, осваивающего учебную дисциплину, обязательный компонент основной профессиональной образовательной программы высшего образования - программы бакалавриата по направлению подготовки 07.03.04 ГРАДОСТРОИТЕЛЬСТВО (направленность (профиль) программы бакалавриата - «Градостроительство», форма обучения – очно-заочная), одобренной на заседании Учёного совета образовательной организации (протокол от 29.01.2024 № 5), утверждённой ректором Частного образовательного учреждения высшего образования «Санкт-Петербургский институт искусств и реставрации» 29.01.2024, (при наличии факта зачисления в образовательную организацию такого обучающегося (бакалавра) с учётом конкретной (конкретных) нозологии (нозологий)), Институт:

- разрабатывает, согласовывает с участниками образовательных отношений и утверждает в установленном порядке согласно соответствующему локальному нормативному акту **индивидуальный учебный план** конкретного обучающегося (бакалавра) с ограниченными возможностями здоровья/ инвалида (при наличии факта зачисления в образовательную организацию такого обучающегося (бакалавра) с учётом конкретной (конкретных) нозологии (нозологий)) (учебный план, обеспечивающий освоение конкретной основной образовательной программы высшего образования на основе индивидуализации её содержания с учётом особенностей и образовательных потребностей конкретного обучающегося (бакалавра));

- устанавливает для конкретного обучающегося (бакалавра) с ограниченными возможностями здоровья содержание образования (**одинаковые дидактические единицы** - элементы содержания учебного материала, как и для обучающегося (бакалавра), осваивающего основную образовательную программу высшего образования в учебной группе) и условия организации обучения, изложенного в виде утверждённой в установленном Институте порядке согласно соответствующему локальному нормативному акту рабо-

чей программы учебной дисциплины, обязательного компонента разработанной и реализуемой им адаптированной основной профессиональной образовательной программы высшего образования - программы бакалавриата по направлению подготовки **07.03.04 ГРАДОСТРОИТЕЛЬСТВО (направленность (профиль) программы бакалавриата - «Градостроительство», форма обучения – очно-заочная)**, а для инвалидов также в соответствии с индивидуальной программой реабилитации инвалида (для конкретного обучающегося (бакалавра) с ограниченными возможностями здоровья/ инвалида *(при наличии факта зачисления в образовательную организацию такого обучающегося (бакалавра) с учётом конкретной (конкретных) нозологии (нозологий)*);

- определяет в индивидуальном учебном плане конкретного обучающегося бакалавра) с ограниченными возможностями здоровья/ инвалида *(при наличии факта зачисления такого обучающегося (бакалавра) с учётом конкретной (конкретных) нозологии (нозологий))* **объём учебной дисциплины** с указанием количества академических часов/ ЗЕТ, выделенных на его контактную работу (групповую и (или) индивидуальную работу) с руководящими и (или) научно-педагогическими работниками, реализующими основную образовательную программу высшего образования;

- определяет в индивидуальном учебном плане конкретного обучающегося (бакалавра) с ограниченными возможностями здоровья/ инвалида *(при наличии факта зачисления в образовательную организацию такого обучающегося (бакалавра) с учётом конкретной (конкретных) нозологии (нозологий))* количество академических часов/ ЗЕТ по учебной дисциплине, выделенных на его самостоятельную работу *(при необходимости)*.

8. Особенности организации образовательной деятельности по учебной дисциплине для лиц с ограниченными возможностями здоровья

Обучение по основной профессиональной образовательной программе высшего образования - программе бакалавриата по направлению подготовки **07.03.04 ГРАДОСТРОИТЕЛЬСТВО (направленность (профиль) программы бакалавриата - «Градостроительство», форма обучения – очно-заочная)**, одобренной на заседании Учёного совета образовательной организации (протокол от 29.01.2024 № 5), утверждённой ректором Частного образовательного учреждения высшего образования «Санкт-Петербургский институт искусств и реставрации» 29.01.2024, обучающихся (бакалавров) с ограниченными возможностями здоровья *(при наличии факта зачисления в образовательную организацию такого обучающегося (бакалавра) с учётом конкретной (конкретных) нозологии (нозологий))* осуществляется Институтом с учетом особенностей психофизического развития, индивидуальных возможностей и состояния здоровья таких обучающихся (бакалавров).

Образование обучающихся (бакалавров) с ограниченными возможностями здоровья может быть организовано как совместно с другими обучающимися (бакалаврами), так и в отдельных группах.

Образовательной организацией созданы специальные условия для получения высшего образования по основной образовательной программе высшего образования обучающимися (бакалаврами) с ограниченными возможностями здоровья.

Под специальными условиями для получения высшего образования по основной профессиональной образовательной программе высшего образования - программе бакалавриата по направлению подготовки **07.03.04 ГРАДОСТРОИТЕЛЬСТВО (направленность (профиль) программы бакалавриата - «Градостроительство», форма обучения – очно-заочная)**, одобренной на заседании Учёного совета образовательной организации (протокол от 29.01.2024 № 5), утверждённой ректором Частного образовательного учреждения высшего образования «Санкт-Петербургский институт искусств и реставрации» 29.01.2024, обучающимися (бакалаврами) с ограниченными возможностями здоровья понимаются условия обучения таких обучающихся (бакалавров), включающие в себя использование специальных образовательных программ и методов обучения и воспитания, специальных учебников, учебных пособий и дидактических материалов, специальных технических средств обучения коллективного и индивидуального пользования, предоставление услуг ассистента (помощника), оказывающего обучающимся (бакалаврам) необходимую техническую помощь, проведение групповых и индивидуальных коррекционных занятий, обеспечение доступа в здание образовательной организации и другие условия, без которых невозможно

или затруднено освоение указанной выше основной образовательной программы высшего образования обучающихся (бакалаврами) с ограниченными возможностями здоровья (*при наличии факта зачисления в образовательную организацию такого обучающегося (бакалавра) с учётом конкретной (конкретных) нозологии (нозологий)*).

При получении высшего образования по указанной выше основной образовательной программе высшего образования обучающимся (бакалаврам) с ограниченными возможностями здоровья предоставляются бесплатно специальные учебники и учебные пособия, иная учебная литература, а также услуги сурдопереводчиков и тифлосурдопереводчиков (*при наличии факта зачисления в образовательную организацию такого обучающегося (бакалавра) с учётом конкретной (конкретных) нозологии (нозологий)*).

В целях доступности получения высшего образования по основной профессиональной образовательной программе высшего образования - программе бакалавриата по направлению подготовки **07.03.04 ГРАДОСТРОИТЕЛЬСТВО (направленность (профиль) программы бакалавриата - «Градостроительство», форма обучения – очно-заочная)**, одобренной на заседании Учёного совета образовательной организации (протокол от 29.01.2024 № 5), утверждённой ректором Частного образовательного учреждения высшего образования «Санкт-Петербургский институт искусств и реставрации» 29.01.2024, лицами с ограниченными возможностями здоровья (*при наличии факта зачисления в образовательную организацию такого обучающегося (бакалавра) с учётом конкретной (конкретных) нозологии (нозологий)*) образовательной организацией обеспечивается:

- для лиц с ограниченными возможностями здоровья по зрению:

наличие альтернативной версии официального сайта образовательной организации в сети «Интернет» для слабовидящих;

размещение в доступных для обучающихся (бакалавров), являющихся слепыми или слабовидящими, местах и в адаптированной форме (с учетом их особых потребностей) справочной информации о расписании учебных занятий (информация выполняется крупным рельефно-контрастным шрифтом (на белом или желтом фоне) и дублируется шрифтом Брайля);

присутствие ассистента, оказывающего обучающемуся (бакалавру) необходимую помощь;

обеспечение выпуска альтернативных форматов печатных материалов (крупный шрифт или аудиофайлы);

обеспечение доступа обучающегося (бакалавра), являющегося слепым и использующего собаку-проводника, к зданию образовательной организации;

- для лиц с ограниченными возможностями здоровья по слуху:

дублирование звуковой справочной информации о расписании учебных занятий визуальной (установка мониторов с возможностью трансляции субтитров (мониторы, их размеры и количество определено с учетом размеров помещения);

обеспечение надлежащими звуковыми средствами воспроизведения информации;

- для лиц с ограниченными возможностями здоровья, имеющих нарушения опорно-двигательного аппарата, материально-технические условия обеспечивают возможность беспрепятственного доступа обучающихся (бакалавров) в учебные помещения, туалетные и другие помещения образовательной организации, а также пребывания в указанных помещениях (наличие пандусов, поручней, расширенных дверных проемов, локальное понижение стоек-барьеров; наличие специальных кресел и других приспособлений).

9. Учебно-методическое и информационное обеспечение дисциплины

Перечень рекомендуемой литературы представлен в Приложении 2.

Используемое программное обеспечение (*комплект лицензионного и свободно распространяемого программного обеспечения, в том числе отечественного производства*):

- серверные и пользовательские операционные системы: Ubuntu, Debian, FreeBSD, Linux.
- пакетные менеджеры: npm, yarn, bundler;
- офисные пакеты: Onlyoffice, OpenOffice (*отечественное производство*), LibreOffice;
- облачные сервисы: Яндекс.Облако, Google Documents, Google Sites;

- веб-браузеры: Google Chrome, Mozilla Firefox, Opera, Microsoft Edge;
 - программное обеспечение: Architecture Engineering & Construction Collection IC Commercial New Single-user ELD Annual Subscription + Graitec PowerPack Standard договор поставки № ДГ – 56559/21 от 18.10.2021, 1С:Предпр.8. Комплект для обучения в высших и средних учебных заведениях (отечественное производство) лицензионный договор № ЦС21-003296 18.10.2021, ПК АРБИТР (ПК АСМ СЗМА) (отечественное производство) лицензионный договор № 21-09/14 от 15.10.2021;

Современные профессиональные базы данных и информационные справочные системы:

www.urait.ru «Электронное издательство ЮРАЙТ»

<http://window.edu.ru/> - Информационная система «Единое окно доступа к образовательным ресурсам».

www.arch-grafika.ru - Архитектурная графика.

<http://Architector.ru> - Информационное агентство союзов архитекторов

<http://architektonika.ru/> - Архитектоника

<http://archi.ru/linkscat/> - Архитектура России

<http://www.know-house.ru> - Информационная система «НОУ-ХАУС.ру».

Architecture.artyx.ru <http://architecture.artyx.ru/> - Книги об архитектуре

<http://www.protoart.ru> - информационно-аналитический портал Protoart

<http://pages.marsu.ru/architectura/> - Архитектурные стили и их особенности

<http://www.rusarch.ru> - Электронная научная библиотека по истории древнерусской архитектуры

<http://www.georec.spb.ru> – Геореконструкция

<http://www.stroinauka.ru/> - Строительная наука. Научно-технический прогресс в московском строительстве.

<http://www.build.rin.ru> – Архитектура и строительство

<http://www.mukhin.ru> – Всё про строительство домов

<http://www.stroysovet.com/> - Строительство и обустройство дома

<http://www.ais.by/> - Архитектурно-строительный портал

Электронные журналы:

<http://www.gardener.ru> - Gardener.ru

<http://www.archvestnik.ru/> - Архитектурный вестник

<http://www.archjournal.ru/> - Архитектура. Строительство. Дизайн

<http://www.new-house.ru/> - Новый дом. Энциклопедия частного домостроения

<http://www.salon.ru/> - интернет-проект SALON-interior

<http://sp.vnegoroda.com/> - Вне Города.ru

10. Материально-техническое обеспечение дисциплины

Помещения для проведения всех видов работы, предусмотренных учебным планом, укомплектованы необходимым оборудованием и техническими средствами обучения.

Таблица 10.1

Наименование помещений для проведения всех видов учебной деятельности, предусмотренной учебным планом, в том числе помещения для самостоятельной работы, с указанием перечня основного оборудования, учебно-наглядных пособий и используемого программного обеспечения	Адрес (местоположение) помещений для проведения всех видов учебной деятельности, предусмотренной учебным планом (в случае реализации образовательной программы в сетевой форме дополнительно указывается наименование организации, с которой заключен договор)
Специализированная многофункциональная учебная аудитория для проведения учебных занятий лекционного типа, групповых и индивидуальных консультаций, текущего контроля и промежуточной аттестации, в том числе, для организации практической подготовки обучающихся, с перечнем основного оборудования (аудитория № 408):	191015, г. Санкт-Петербург, Кавалергардская улица, дом 7, литер А (46,1 кв.м.; этаж 4, пом. 10-Н (ч.п. №№ 1-19))

<p>Столы для обучающихся; Стулья для обучающихся; Стол педагогического работника; Стул педагогического работника; Компьютер с возможностью подключения к сети «Интернет» и обеспечением доступа в электронную информационно-образовательную среду лицензиата; Интерактивная доска; Проектор</p>	
<p>Специализированная многофункциональная учебная аудитория для проведения учебных занятий семинарского типа, групповых и индивидуальных консультаций, текущего контроля и промежуточной аттестации, в том числе, для организации практической подготовки обучающихся, с перечнем основного оборудования (аудитория № 308): Столы для обучающихся; Стулья для обучающихся; Стол педагогического работника; Стул педагогического работника; Компьютеры с возможностью подключения к сети «Интернет» и обеспечением доступа в электронную информационно-образовательную среду лицензиата; Интерактивная доска; Проектор; Сканер; Принтер</p>	<p>191015, г. Санкт-Петербург, Кавалергардская улица, дом 7, литер А (43,6 кв.м.; этаж 3, пом. 9-Н (ч.п. №№ 1-18))</p>
<p>Специализированная многофункциональная учебная аудитория для проведения учебных занятий семинарского типа, групповых и индивидуальных консультаций, текущего контроля и промежуточной аттестации, в том числе, для организации практической подготовки обучающихся, с перечнем основного оборудования (аудитория № 401): Столы для обучающихся; Стулья для обучающихся; Стол педагогического работника; Стул педагогического работника; Компьютеры с возможностью подключения к сети «Интернет» и обеспечением доступа в электронную информационно-образовательную среду лицензиата; Интерактивная доска; Проектор Сканер; Принтер</p>	<p>191015, г. Санкт-Петербург, Кавалергардская улица, дом 7, литер А (44,5 кв.м.; этаж 4, пом. 10-Н (ч.п. №№ 1-19))</p>
<p>Помещение для самостоятельной работы обучающихся с перечнем основного оборудования (аудитория № 305): Столы для обучающихся; Стулья для обучающихся; Компьютеры с возможностью подключения к сети «Интернет» и обеспечением доступа в электронную информационно-образовательную среду лицензиата; Ноутбуки с возможностью подключения к сети «Интернет» и обеспечением доступа в электронную информационно-образовательную среду лицензиата; Принтер; Сканер</p>	<p>191015, г. Санкт-Петербург, Кавалергардская улица, дом 7, литер А (16,2 кв.м.; этаж 3, пом. 9-Н (ч.п. №№ 1-18))</p>
<p>Помещение для самостоятельной работы обучающихся с перечнем основного оборудования (аудитория № 306): Столы для обучающихся; Стулья для обучающихся; Компьютеры с возможностью подключения к сети «Интернет» и</p>	<p>191015, г. Санкт-Петербург, Кавалергардская улица, дом 7, литер А (15,4 кв.м.; этаж 3,</p>

<p>обеспечением доступа в электронную информационно-образовательную среду лицензиата;</p> <p>Ноутбуки с возможностью подключения к сети «Интернет» и обеспечением доступа в электронную информационно-образовательную среду лицензиата;</p> <p>Принтер;</p> <p>Сканер</p>	<p>пом. 9-Н</p> <p>(ч.п. №№ 1-18))</p>
<p>Помещение для самостоятельной работы обучающихся с перечнем основного оборудования (аудитория № 307):</p> <p>Столы для обучающихся;</p> <p>Стулья для обучающихся;</p> <p>Компьютеры с возможностью подключения к сети «Интернет» и обеспечением доступа в электронную информационно-образовательную среду лицензиата;</p> <p>Ноутбуки с возможностью подключения к сети «Интернет» и обеспечением доступа в электронную информационно-образовательную среду лицензиата;</p> <p>Принтер;</p> <p>Сканер</p>	<p>191015,</p> <p>г. Санкт-Петербург, Кавалергардская улица, дом 7, литер А</p> <p>(15,5 кв.м.;</p> <p>этаж 3,</p> <p>пом. 9-Н</p> <p>(ч.п. №№ 1-18))</p>

11. Методические указания по организации СРС

11.1. Методические указания по подготовке к практическим занятиям.

Практические работы составляют важную часть теоретической и профессиональной практической подготовки студентов. Они направлены на экспериментальное подтверждение теоретических положений и формирование учебных и профессиональных практических умений обучающихся.

Выполнение обучающимися практических работ направлено на:

- обобщение, систематизацию, углубление, закрепление полученных теоретических знаний по конкретным темам учебных дисциплин и формирование межпредметных связей;
- формирование общих компетенций;
- формирование профессиональных компетенций.

Состав и содержание практических работ определяются требованиями к результатам обучения по учебной дисциплине в соответствии с требованиями стандарта.

Ведущей дидактической целью практических работ является экспериментальное подтверждение и проверка существенных теоретических положений (законов, зависимостей)

Практическая работа как вид учебного занятия проводится в специально оборудованных кабинетах и лабораториях. Необходимыми структурными элементами практических занятий, помимо самостоятельной деятельности обучающихся, являются инструктаж, проводимые преподавателем, а также организация обсуждения итогов выполнения практической или расчетно-графической работы.

Выполнению практических работ предшествует домашняя подготовка с использованием соответствующей литературы (учебники, лекции, методические пособия и указания и др.) и проверка знаний обучающихся как критерий их теоретической готовности к выполнению задания.

Перед выполнением практической или расчетно-графической работы требуется ознакомиться с заданием. Выполнение работы следует начать с изучения теоретических сведений, которые проводятся преподавателем в начале занятия.

11.2. Методические указания по организации самостоятельной работы.

Самостоятельная работа обучаемых имеет целью закрепление и углубление полученных знаний и навыков, подготовку к предстоящему занятию и зачёту по дисциплине, а также формирование представлений об основных понятиях и разделах курса, навыков умственного труда и самостоятельности в поиске и приобретении новых знаний. В часы самостоятельной работы преподаватель проводит консультации с обучаемыми с целью оказания им помощи в самостоятельном изучении тем учебного курса. Консультации носят групповой и индивидуальный характер. Успешное усвоение курса предполагает активное, творческое участие студента на всех этапах ее освоения путем планомерной, повседневной работы.

Самостоятельная работа студентов реализуется:

1) непосредственно в процессе аудиторных занятий – путем проведения экспресс-опросов по конкретным темам;

2) в контакте с преподавателем вне рамок расписания – на консультациях по учебным вопросам, при выполнении индивидуальных заданий;

3) в библиотеке, дома.

Видом внеаудиторной самостоятельной работы студентов может быть подготовка к участию в научно-теоретических конференциях

**Планируемые результаты обучения для формирования компетенции и критерии их
оценивания**

Дисциплина Основы геодезии и фотограмметрии

Код, направление подготовки 07.03.04 Градостроительство

Направленность Градостроительство

Код и наименование индикатора достижения компетенции	Код и наименование результата обучения по дисциплине	Критерии оценивания результатов обучения			
		неудовлетворительно	удовлетворительно	хорошо	отлично
ОПК-4.1. Выполняет сводный анализ исходных данных; проводит поиск проектного решения в соответствии с требованиями; использует навыки обобщенного расчета технико-экономических показателей	Знать (З1): анализ исходных данных, данные заданий на проектирование объекта капитального строительства и данные заданий на разработку проектной документации	Не знает анализ исходных данных, данные заданий на проектирование объекта капитального строительства и данные заданий на разработку проектной документации	Демонстрирует отдельные знания анализа исходных данных, данные заданий на проектирование объекта капитального строительства и данные заданий на разработку проектной документации	Демонстрирует достаточные знания анализа исходных данных, данные заданий на проектирование объекта капитального строительства и данные заданий на разработку проектной документации	Демонстрирует исчерпывающие знания анализа исходных данных, данные заданий на проектирование объекта капитального строительства и данные заданий на разработку проектной документации
	Уметь (У1) проводить поиск проектного решения в соответствии с особенностями объемно-планировочных решений проектируемого объекта.	Не умеет проводить поиск проектного решения в соответствии с особенностями объемно-планировочных решений проектируемого объекта.	Испытывает затруднения при проведении поиска проектного решения в соответствии с особенностями объемно-планировочных решений проектируемого объекта.	Достаточно хорошо умеет проводить поиск проектного решения в соответствии с особенностями объемно-планировочных решений проектируемого объекта.	Без ошибок умеет проводить поиск проектного решения в соответствии с особенностями объемно-планировочных решений проектируемого объекта.
	Владеть (В1): навыками проведения расчета технико-экономических показателей объемно-планировочных решений	Не владеет необходимыми навыками проведения расчета технико-экономических показателей объемно-планировочных решений	Не достаточно хорошо владеет необходимыми навыками проведения расчета технико-экономических показателей объемно-планировочных решений	Владеет навыками работы проведения расчета технико-экономических показателей объемно-планировочных решений	Владеет без ошибок навыками проведения расчета технико-экономических показателей объемно-планировочных решений

ОПК-4.2. Используй- зует си- стемы со- циально- экономиче- ских и ин- женерно-тех- нических требова- ний к ос- новным типам объ- ектов ка- питаль- ного стро- ительства и требова- ния обес- печения безбарьер- ной среды жизнедея- тельности	Знать (З2): применение объемно- планировочных требований к основным типам зданий, включая требования, определяемые функциональны- м назначением проектируемого объекта капитального строительства и особенностями участка застройки и требования обеспечения безбарьерной среды жизнедеятельнос- ти.	Не владеет навыками применения объемно- планировочных требований к основным типам зданий, включая требования, определяемые функциональны- м назначением проектируемого объекта капитального строительства и особенностями участка застройки и требования обеспечения безбарьерной среды жизнедеятельнос- ти.	Демонстрирует отдельные знания применения применение объемно- планировочных требований к основным типам зданий, включая требования, определяемые функциональны- м назначением проектируемого объекта капитального строительства и особенностями участка застройки и требования обеспечения безбарьерной среды жизнедеятельнос- ти.	Демонстрирует достаточные знания применение объемно- планировочных требований к основным типам зданий, включая требования, определяемые функциональны- м назначением проектируемого объекта капитального строительства и особенностями участка застройки и требования обеспечения безбарьерной среды жизнедеятельнос- ти.	Демонстрирует исчерпывающие знания применение объемно- планировочных требований к основным типам зданий, включая требования, определяемые функциональны- м назначением проектируемого объекта капитального строительства и особенностями участка застройки и требования обеспечения безбарьерной среды жизнедеятельнос- ти.
	Уметь (У2): использовать основы проектирования конструктивных решений объекта капитального строительства.	Не умеет использовать основы проектирования конструктивных решений объекта капитального строительства.	Испытывает затруднения при использовании основ проектирования конструктивных решений объекта капитального строительства.	Достаточно хорошо умеет использовать основы проектирования конструктивных решений объекта капитального строительства.	Без ошибок умеет использовать основы проектирования конструктивных решений объекта капитального строительства.

	<p>Владеть (В2): принципами проектирования средовых качеств объекта капитального строительства, включая акустику, освещение, микроклимат, в том числе с учетом потребностей маломобильных групп граждан и лиц с ОВЗ. Применяет основные строительные и отделочные материалы, изделия и конструкции, их технические, технологические, эстетические и эксплуатационные характеристики. Использует основные технологии производства строительных и монтажных работ. Применяет методику проведения технико-экономических расчётов проектных решений</p>	<p>Не владеет необходимыми принципами проектирования средовых качеств объекта капитального строительства, включая акустику, освещение, микроклимат, в том числе с учетом потребностей маломобильных групп граждан и лиц с ОВЗ. Применяет основные строительные и отделочные материалы, изделия и конструкции, их технические, технологические, эстетические и эксплуатационные характеристики. Использует основные технологии производства строительных и монтажных работ. Применяет методику проведения технико-экономических расчётов проектных решений</p>	<p>Не достаточно хорошо владеет необходимыми принципами проектирования средовых качеств объекта капитального строительства, включая акустику, освещение, микроклимат, в том числе с учетом потребностей маломобильных групп граждан и лиц с ОВЗ. Применяет основные строительные и отделочные материалы, изделия и конструкции, их технические, технологические, эстетические и эксплуатационные характеристики. Использует основные технологии производства строительных и монтажных работ. Применяет методику проведения технико-экономических расчётов проектных решений</p>	<p>Владеет необходимыми принципами проектирования средовых качеств объекта капитального строительства, включая акустику, освещение, микроклимат, в том числе с учетом потребностей маломобильных групп граждан и лиц с ОВЗ. Применяет основные строительные и отделочные материалы, изделия и конструкции, их технические, технологические, эстетические и эксплуатационные характеристики. Использует основные технологии производства строительных и монтажных работ. Применяет методику проведения технико-экономических расчётов проектных решений</p>	<p>Владеет без ошибок принципами проектирования средовых качеств объекта капитального строительства, включая акустику, освещение, микроклимат, в том числе с учетом потребностей маломобильных групп граждан и лиц с ОВЗ. Применяет основные строительные и отделочные материалы, изделия и конструкции, их технические, технологические, эстетические и эксплуатационные характеристики. Использует основные технологии производства строительных и монтажных работ. Применяет методику проведения технико-экономических расчётов проектных решений</p>
--	---	---	---	--	--

КАРТА

обеспеченности дисциплины учебной и учебно-методической литературой

Дисциплина Основы геодезии и фотограмметрии

Код, направление подготовки/специальность: 07.03.04 Градостроительство

Направленность (профиль): Градостроительство

▪ Основная литература

Михайлов, А. Ю. Инженерная геодезия в вопросах и ответах [Электронный ресурс] / А. Ю. Михайлов. - 2-е изд., испр. и доп. - Электрон. дан.col. - М : Издательство Юрайт, 2018. - 320 с. -- Текст: электронный // ЭБС Юрайт [сайт]. – URL: <https://www.biblio-online.ru/bcode/415191>

Макаров, К. Н. Инженерная геодезия : учебник для вузов / К. Н. Макаров. — 2-е изд., испр. и доп. — Москва : Издательство Юрайт, 2021. — 243 с. — (Высшее образование). — ISBN 978-5-534-07042-2. — Текст : электронный // Образовательная платформа Юрайт [сайт]. — URL: <https://urait.ru/bcode/470692>

▪ Дополнительная литература

Соловьёв, А. Н. Основы геодезии и топографии : учебник : для студентов по направлениям "Технология транспортных процессов", "Строительство", "Землеустройство и кадастры" [и др.] / А.Н. Соловьёв. - Санкт-Петербург [и др.]: Лань, 2020. - 238, [2] с. . : ил., табл. ; 24 . - (Учебники для вузов, Специальная литература). - (Высшее образование). Библиогр.: с. 238 (22 назв.). - 50 экз. - ISBN 978-5-8114-4548-6

Хисамов, Р. Р. Геодезия при ведении строительных работ : учебное пособие : для обучающихся по направлению 21.03.03 - Геодезия и дистанционное зондирование / Р.Р. Хисамов, М.Г. Ишбулатов, Э.И. Галеев ; Министерство сельского хозяйства Российской Федерации, Федеральное государственное бюджетное образовательное учреждение высшего образования "Башкирский государственный аграрный университет". - Уфа: Башкирский ГАУ, 2021. - 134, [1] с. . : ил., табл. ; 21 Библиогр.: с. 133-134 (25 назв.). - 100 экз. - ISBN 978-5-7456-0740-0

Оценочные материалы текущего контроля успеваемости и промежуточной аттестации обучающихся (ОПК-4)

При оценивании сформированности компетенций по дисциплине *используется*:

Шкала «зачтено-незачтено».

Оценка «зачтено» ставится:

- если обучающийся демонстрирует полное соответствие знаний, умений, навыков приведенным в таблицах показателям, оперирует приобретенными знаниями, умениями, применяет их в ситуациях повышенной сложности;

- если обучающийся демонстрирует соответствие знаний, умений, навыков приведенным в таблицах показателям: основные знания, умения освоены, но допускаются незначительные ошибки, неточности, затруднения при аналитических операциях, переносе знаний и умений на новые, нестандартные ситуации.

- если обучающийся демонстрирует неполное соответствие знаний, умений, навыков приведенным в таблицах показателям: в ходе контрольных мероприятий обучающийся показывает владение менее 50% приведенных показателей, допускаются значительные ошибки, проявляется отсутствие знаний, умений, навыков по ряду показателей, обучающийся испытывает значительные затруднения при оперировании знаниями и умениями при их переносе на новые ситуации.

Оценка «не зачтено» ставится, если обучающийся демонстрирует полное отсутствие или явную недостаточность (менее 25%) знаний, умений, навыков в соответствии с приведенными показателями.

Комплект заданий для РГР «Решение задач на топографических картах и планах» (ОПК-4) Задание № 1.

Численные выражения масштабов заменить именованными (таблица 1).

Таблица 1 – Варианты выполнения заданий

Вариант	Численные масштабы			
1	1:150	1:25 000	1:100000	1:2 500 000
2	1:200	1: 1000	1:50 000	1:1 000 000
3	1:500	1: 2500	1:250 000	1:2 000 000
4	1:1500	1: 500 000	1:2500	1:200
5	1:250 000	1:10 000	1:250	1:5000
6	1:2000	1:200 000	1:150	1:25 000
7	1:5000	1:250	1:2 000 000	1:50 000
8	1:20 000	1:500	1:1000	1:1 000 000
9	1:250 000	1:1500	1:100 000	1:200
10	1:2000	1:2 500 000	1:500 000	1:10 000
11	1:2500	1:20 000	1:150	1:2 000 000
12	1:100 000	1:25 000	1:500	1:2 500 000
13	1:1000	1:20 000	1:200 000	1:250
14	1:1500	1:50 000	1:250 000	1:1 000 000
15	1:2000	1:500 000	1:50 000	1:200
16	1:200 000	1:10 000	1:2500	1:150
17	1:500	1:1500	1:100 000	1:1 000 000
18	1:5000	1:25 000	1:2 000 000	1:250
19	1:2000	1:250 000	1:200	1:50 000
20	1:1000	1:20 000	1:500 000	1: 2 500 000
21	1:250	1:10 000	1:250 000	1:5000
22	1:100	1:25 000	1:1 000 000	1:1000
23	1:1000	1:500	1:25 000	1:1 000 000
24	1:5000	1:100 000	1:150	1:2 500 000

25	1:10 000	1:200	1:500 000	1:1 500 000
26	1:25 000	1:1000	1:2 500 000	1:500
27	1:50 000	1:5000	1:150	1:250 000
28	1:100 000	1:500	1:2500	1:25 000
29	1:1 000 000	1:50 000	1:5000	1:250
30	1:500 000	1:100	1:10 000	1:1 000 000

Задание № 2. Определить предельную точность масштаба (см. таблицу 1)

Задание № 3. Построить линейный и поперечный масштабы по заданному численному (см. таблицу 1) и отложить на них по одному отрезку и определить его длину.

Задание № 4. На выданном картографическом материале отложить и измерить 3 отрезка с помощью численного и линейного масштабов.

Задание № 5. Изучить условные знаки, помещенные на полях выданного листа карты.

Задание № 6. Найти на карте объекты, изображенные этими условными знаками.

Задание № 7. Определить к какому типу (масштабные, внес масштабные, линейные, пояснительные) относятся изученные условные знаки.

Задание № 8. Определить прямоугольные, географические координаты и высоты трех точек, произвольно выбранных на топографическом плане (карте). Результаты занести в таблицу 2.

Таблица 2 – Определение координат и высот точек местности

№ точки	X	Y	λ	φ	H
1					
2					
3					

Задание № 9. На топографической карте (плане) построить произвольно треугольник ABC. Определить углы ориентирования для сторон треугольника AB, BC, CA. Результаты занести в таблицу 3.

Таблица 3 – Определение углов ориентирования

Направление линии	$\alpha_{пр}$	$\alpha_{обр}$	γ	δ	Aи	Am	гпр	гобр
AB								
BC								
CA								

Работа выполняется по индивидуальным заданиям на топографических картах. Топографические карты выдаются преподавателем.

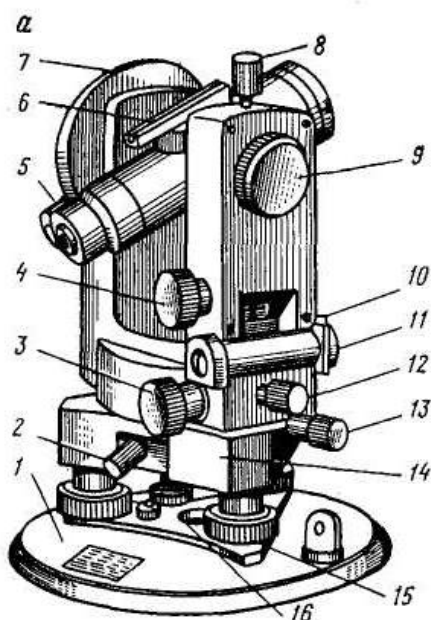
Вопросы для устного опроса по Разделу 1 (ОПК-4)

- 8 Предмет, задачи и содержание геодезии.
- 9 Краткие сведения о форме и размерах Земли.
- 10 Что такое геоид, общеземной эллипсоид, референц-эллипсоид?
- 11 Системы координат, применяющиеся в инженерной геодезии.
- 12 Система зональных прямоугольных координат Гаусса.
- 13 Абсолютные и относительные высоты точек земной поверхности.
- 14 Что называется масштабом. Виды масштабов
- 15 Что такое численный масштаб?
- 16 Как построить линейный и поперечный масштаб.
- 17 Что такое графическая точность и точность масштаба.
- 18 Понятие о плане и карте.
- 19 Виды условных знаков топографических планов и карт.
- 20 Задачи, решаемые на топографических планах и картах.

- 21 Ориентирование линий.
- 22 Дать определение истинного азимута.
- 23 Что называется дирекционным углом (дать схематический чертеж).
- 24 Связь между румбами и дирекционными углами.
- 25 Что такое магнитный азимут.
- 26 Что называется сближением меридианов.
- 27 Что такое склонение магнитной стрелки.
- 28 Определение прямоугольных и географических координат по топографической карте.
- 29 Определение высот точек местности по топографической карте.
- 30 Что такое горизонтали?
- 31 Прямая геодезическая задача
- 32 Обратная геодезическая задача

Комплект заданий для практической работы «Изучение геодезических приборов. Теодолит»

Задание 1: Подписать части теодолита Т30 обозначенные на рисунке цифрами

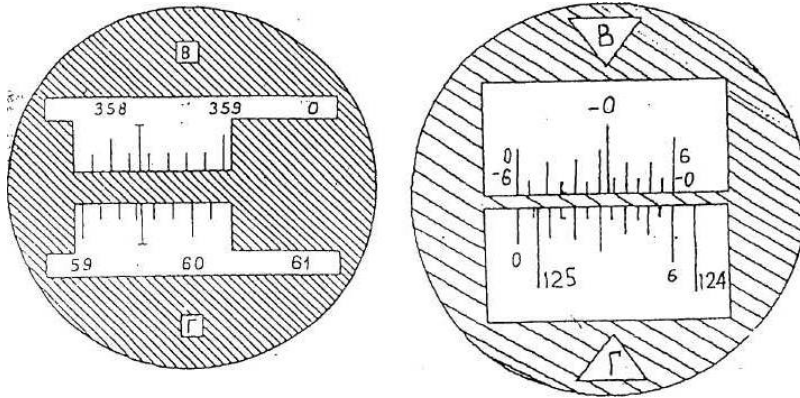


Задание 2: Перечислить типы теодолитов

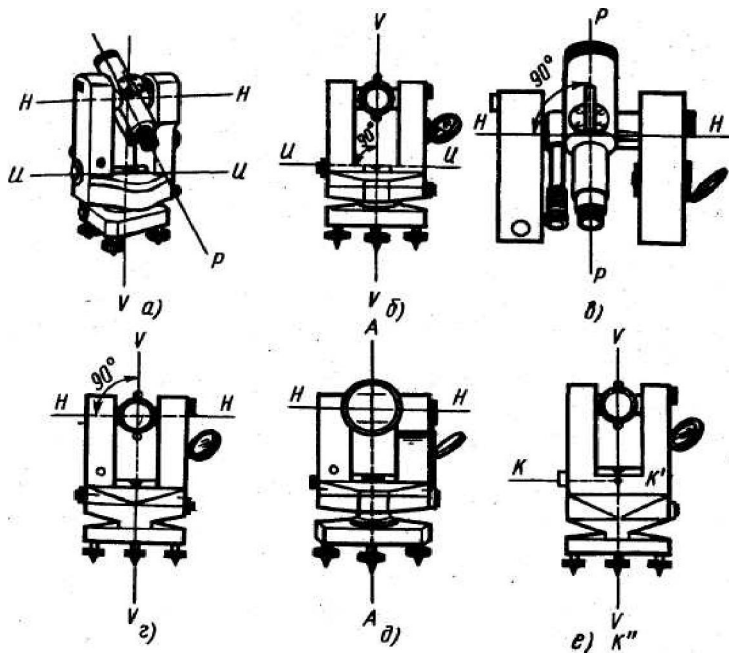
Задание 3: Написать название штрихов сетки нитей

Задание 4: Записать отсчеты по горизонтальному и вертикальному кругам





Задание 5: Написать название осей теодолита



Задание 6: Описать поверки теодолита и юстировки

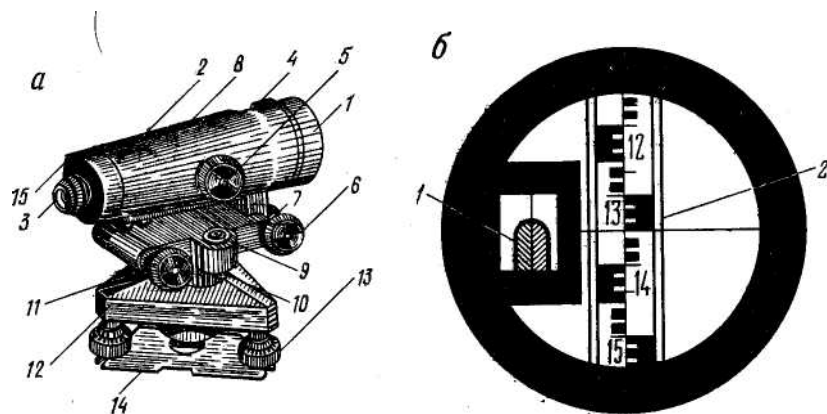
Задание 7: Описать порядок действий при установке прибора в рабочее положение

Задание 8: Описать способы измерения горизонтальных углов, порядок измерения вертикальных углов, дальномерных расстояний, магнитного азимута

**Комплект заданий для практической работы «Изучение геодезических приборов.
Нивелир»**

Задание 1. Перечислить основные типы нивелиров

Задание 2. Подписать части нивелира Н-3, обозначенные на рисунке цифрами



Задание 3: Описать поверки и юстировки нивелира Н-3

Задание 4: Выполнить измерение превышений геометрическим нивелированием «вперед» и «из середины», вычислить высоту точки. Результаты занести в таблицу.

Таблица 4 – Журнал технического нивелирования

№ станции	№ Наблюдаемых точек	Отсчеты по рейкам		Превышения, мм		Нгп, м	Отметки, Н, м
		задней	передней	измеренные	средние		
нивелирование «вперед»							
$i =$							
1							
	2						
нивелирование «из середины»							
0	1						
	2						

Вопросы для устного опроса по разделу 2 (ОПК-4)

- 12 Измерения и их ошибки
- 13 Классификация ошибок
- 14 Абсолютная и относительная ошибки
- 15 Критерии точности геодезических измерений
- 16 Арифметическое среднее
- 17 Общие сведения об измерении длин линий
- 18 Механические мерные приборы. Измерение расстояний стальными лентами и рулетками
- 19 Приведение линий к горизонту
- 20 Определение расстояний нитяным дальномером
- 21 Определение неприступных расстояний
- 22 Измерение магнитного азимута
- 23 Принципы измерения горизонтальных и вертикальных углов
- 24 Классификация и устройство теодолита 2Т30
- 25 Поверки и юстировки теодолита 2Т30
- 26 Способы измерения горизонтального угла
- 27 Что такое МО? Измерение угла наклона
- 28 Порядок измерения горизонтальных углов способом приемов
- 29 Порядок измерения горизонтальных углов способом круговых приемов

- 30 Порядок измерения горизонтальных углов способом совмещения нулей лимба и алидады
- 31 Классификация и устройство нивелира Н-3
- 32 Поверки и юстировки нивелира Н-3
- 33 Поверка главного условия уровенных нивелиров
- 34 Как привести теодолит, нивелир в рабочее положение?
- 35 Виды геометрического нивелирования
- 36 Схема и формулы нивелирования «вперед»
- 37 Схема и формулы нивелирования «из середины»
- 38 Принципы развития геодезических сетей и основные методы их создания
- 39 Государственные геодезические сети, сети сгущения и съемочное обоснование
- 40 Современная структура государственной геодезической сети
- 41 Общие сведения о топографических съемках
- 42 Нивелирование поверхности
- 43 Теодолитная съемка
- 44 Тахеометрическая съемка
- 45 Способы съемки ситуации при теодолитной съемке

Задание и исходные данные для практической работы «Расчет основных параметров аэрофотосъемки» (ОПК-4)

Задание: произвести расчет плановой аэрофотосъемки, которая должна быть выполнена для составления топографического плана указанного масштаба на район изысканий.

Исходные данные: максимальная отметка на участке съемки $H_{\max} = 350,0$ м, минимальная $H_{\min} = 210,0$ м, отметка аэродрома $H_A = 278,0$ м, путевая скорость самолета $\omega = 300$ км/ч, формат получаемых снимков 18×18 см. Аэрофотосъемочные работы производятся на участке размером 50×100 км.

Для индивидуализации задания к значениям отметок (H_{\max}, H_{\min}, H_A) следует добавить номер варианта (для студентов очной формы обучения – номер по списку в метрах).

Расчет основных параметров аэрофотосъемки следует выполнять в следующей последовательности:

1) По таблице 1 определяют масштаб аэрофотосъемки $1/m$, которая должна быть выполнена для получения топографического плана заданного масштаба $1/M$.

Таблица 1 – Определение масштаба аэрофотосъемки

Масштабы планов и карт $1/M$	Масштабы аэрофотосъемки $1/m$
1:100000	1:55000 – 1:75000
1:50000	1:30000 – 1:45000
1:25000	1:20000 – 1:30000
1:10000	1:15000
1:5000	1:10000 и крупнее

2) По таблице 2 определяют длину фокусного расстояния фотокамеры f , мм, которая будет использована для съемки в масштабе, выбранном в п. 1).

Таблица 2 – Определение фокусного расстояния фотокамеры

Длина фокусного расстояния фотокамеры f , мм в зависимости от масштаба аэрофотосъемки		
70	100	200
1:5714	1:4000	1:2000
1:7143	1:5000	1:2500
1:10740	1:7500	1:3750
1:14286	1:10000	1:5000
1:35714	1:25000	1:12500
1:57143	1:40000	1:20000

1:85714	1:60000	1:30000
---------	---------	---------

Вычисляют отметку средней плоскости участка местности, подлежащего съемке H_{cp} , м, по формуле:

$$H_{cp} = \frac{H_{max} + H_{min}}{2}$$

где H_{max} и H_{min} – максимальная и минимальная отметки точек, м.

Задание и исходные данные для практической работы «Камеральное дешифрирование снимков»

Задание: выполнить инженерно-топографическое дешифрирование в пределах зоны продольного перекрытия пары снимков.

Исходные данные: для выполнения данной работы понадобится топографическая карта М 1:10000 (У-35-38-А-в-3), комплект аэроснимков, линзово-зеркальный стереоскоп (ЛЗС). Выдаются преподавателем.

При выполнении лабораторной работы камеральное дешифрирование следует выполнять под стереоскопом в следующей последовательности:

- 1) Обзорное дешифрирование по всему участку.
- 2) Детальное дешифрирование в пределах одного маршрута.

Результаты дешифрирования изложить в рабочей тетради, отразив следующие сведения:

- 1) населенные пункты (тип, расстояние до ближайших населенных пунктов и объектов предстоящего линейного строительства, наличие промышленных предприятий и т.п.);
- 2) рельеф (тип, направление водоразделов, наличие оврагов, обнажений, оползней, места, имеющие максимальные и минимальные отметки и т.п.);
- 3) гидрография (ширина и направление течения рек, ширина пойм, наличие стариц, притоков, местоположение и размеры озер и прудов, наличие болот и их краткая характеристика и т.п.);
- 4) растительность (породный состав и густота лесных массивов и кустарников, наличие плодово-ягодных кустарников, пашен, лугов и т.п.);
- 5) существующая дорожная сеть (густота, тип дорог и покрытия, наличие дорожных сооружений, бродов и т.п.).

Определенные в процессе выполнения работы характеристики того или иного объекта следует подтверждать дешифровочными признаками. Результаты дешифрирования следует представить в виде таблицы (таблица 1).

Таблица 1 – Результаты дешифрирования аэрофотоснимков

№ п/п	Объекты топографического дешифрирования	Качественные и количественные характеристики объектов	Дешифровочные признаки
1	Населенные пункты		
2	Рельеф		
3	Гидрография		
4	Растительность		
5	Дорожная сеть		

По окончании работы следует представить к сдаче:

- 1) описание процесса получения стереоэффекта;
- 2) результаты обзорного дешифрирования участка;
- 3) результаты детального дешифрирования маршрута;
- 4) ксерокопии снимков выбранного маршрута.

Вопросы для устного опроса по Разделу 3

1. Фотограмметрия: предмет, задачи, области применения.
2. Основные сведения о проекциях.
3. Системы координат, применяющиеся в фотограмметрии.
4. Элементы ориентирования аэроснимка.
5. Элементы внутреннего ориентирования снимка.
6. Элементы внешнего ориентирования снимка.
7. Элементы ориентирования стереопары.
8. Взаимное ориентирование снимков.
9. Внешнее ориентирование модели.
10. Свойство элементов взаимного ориентирования.
11. Плано-высотная привязка аэрофотоснимков.
12. Назначение и способы фото триангуляции.
13. Понятие о дешифрировании снимков.
14. Дешифровочные признаки объектов.
15. Методы топографического дешифрирования.
16. Что такое стереопара, стерео-модель, стереоэффект. Условия получения стереоэффекта.
17. Основные параметры снимков.
18. Для чего служат опорные геодезические точки?
19. Понятие о фотограмметрической обработке аэрофотоснимков
20. Понятие о цифровом изображении

Комплект вопросов к зачету по дисциплине «Основы геодезии и фотограмметрии» (ОПК-4)

1. Предмет, задачи и содержание геодезии.
2. Краткие сведения о форме и размерах Земли.
3. Что такое геоид, общеземной эллипсоид, референц-эллипсоид?
4. Системы координат, применяющиеся в инженерной геодезии.
5. Система зональных прямоугольных координат Гаусса.
6. Абсолютные и относительные высоты точек земной поверхности.
7. Что называется масштабом. Виды масштабов
8. Что такое численный масштаб?
9. Как построить линейный и поперечный масштаб.
10. Что такое графическая точность и точность масштаба.
11. Понятие о плане и карте.
12. Виды условных знаков топографических планов и карт.
13. Задачи, решаемые на топографических планах и картах.
14. Ориентирование линий.
15. Дать определение истинного азимута.
16. Что называется дирекционным углом (дать схематический чертеж).
17. Связь между румбами и дирекционными углами.
18. Что такое магнитный азимут.
19. Что называется сближением меридианов.

20. Что такое склонение магнитной стрелки.
21. Определение прямоугольных и географических координат по топографической карте.
22. Определение высот точек местности по топографической карте.
23. Что такое горизонтали?
24. Прямая геодезическая задача
25. Обратная геодезическая задача
26. Измерения и их ошибки
27. Классификация ошибок
28. Абсолютная и относительная ошибки
29. Критерии точности геодезических измерений
30. Арифметическое среднее
31. Общие сведения об измерении длин линий
32. Механические мерные приборы. Измерение расстояний стальными лентами и рулетками
33. Приведение линий к горизонту
34. Определение расстояний нитяным дальномером
35. Определение недоступных расстояний
36. Измерение магнитного азимута
37. Принципы измерения горизонтальных и вертикальных углов
38. Классификация и устройство теодолита 2Т30
39. Поверки и юстировки теодолита 2Т30
40. Способы измерения горизонтального угла
41. Что такое МО? Измерение угла наклона
42. Порядок измерения горизонтальных углов способом приемов
43. Порядок измерения горизонтальных углов способом круговых приемов
44. Порядок измерения горизонтальных углов способом совмещения нулей лимба и алидады
45. Классификация и устройство нивелира Н-3
46. Поверки и юстировки нивелира Н-3
47. Проверка главного условия уровенных нивелиров
48. Как привести теодолит, нивелир в рабочее положение?
49. Виды геометрического нивелирования
50. Схема и формулы нивелирования «вперед»
51. Схема и формулы нивелирования «из середины»
52. Принципы развития геодезических сетей и основные методы их создания
53. Государственные геодезические сети, сети сгущения и съёмочное обоснование
54. Современная структура государственной геодезической сети
55. Общие сведения о топографических съёмках
56. Нивелирование поверхности
57. Теодолитная съёмка
58. Тахеометрическая съёмка
59. Способы съёмки ситуации при теодолитной съёмке
60. Фотограмметрия: предмет, задачи, области применения.
61. Основные сведения о проекциях.
62. Системы координат, применяющиеся в фотограмметрии.
63. Элементы ориентирования аэроснимка.
64. Элементы внутреннего ориентирования снимка.
65. Элементы внешнего ориентирования снимка.
66. Элементы ориентирования стереопары.
67. Взаимное ориентирование снимков.
68. Внешнее ориентирование модели.
69. Свойство элементов взаимного ориентирования.

70. Планово-высотная привязка аэрофотоснимков.
71. Назначение и способы фото-триангуляции.
72. Понятие о дешифрировании снимков.
73. Дешифровочные признаки объектов.
74. Методы топографического дешифрирования.
75. Что такое стереопара, стереомодель, стереоэффект. Условия получения стереоэффекта.
76. Основные параметры снимков.
77. Для чего служат опорные геодезические точки?
78. Понятие о фотограмметрической обработке аэрофотоснимков
79. Понятие о цифровом изображении